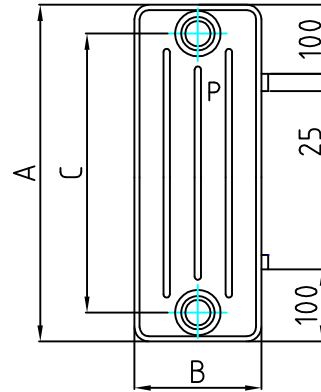


Instrukcja montażu grzejnika **VINTAGE**

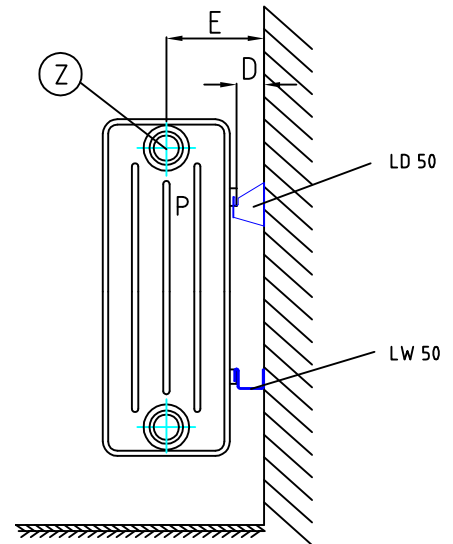
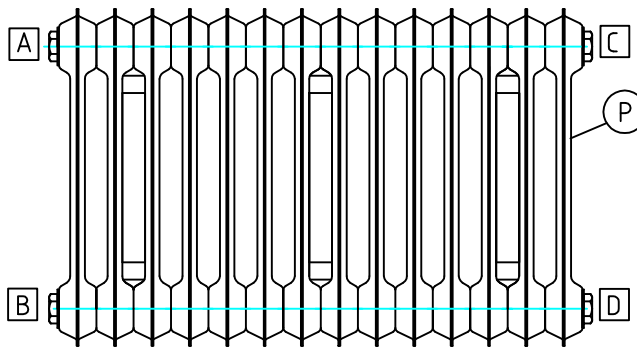
Wymiary grzejników

Typ grzejnika	A [mm]	B [mm]	C [mm]
300x250	300	250	200
450x160	450	160	350
450x220	450	220	350
600x110	600	110	500
600x160	600	160	500
600x220	600	220	500
1000x110	1000	110	900
1000x160	1000	160	900
1000x220	1000	220	900



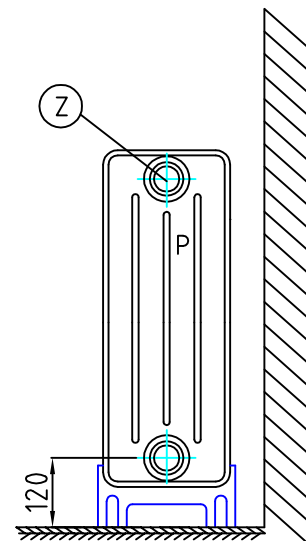
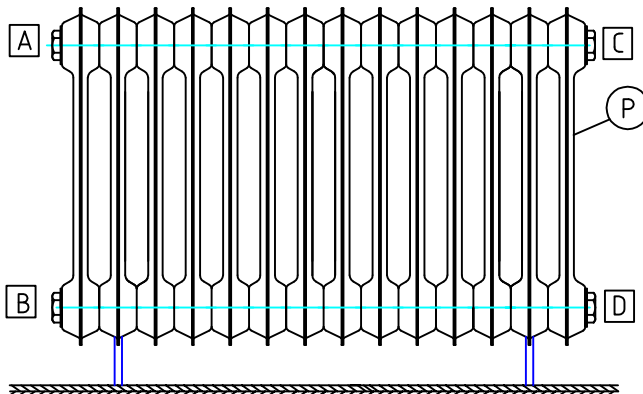
Przykładowy montaż grzejnika za pomocą zawiesia LD50

Typ zawiesia	B [mm]	D [mm]	E [mm]
LD 50 + LW50	110	50	105
	160		130
	220		160
	250		175



Montaż grzejnika na nogach kolumnowych

Ilość kolumn	Ilość nóg
4 - 20	2
21 - 36	3
37 - 52	5
53 - 68	7



Ciśnienie robocze: Max 5 bar

P - Prawa strona grzejnika

Z - możliwe podłączenia grzejnika w punktach [A-B] [C-D] [A-D] [C-B] za pomocą : złączki 3/8" , 1/2" , 3/4" , 1"

Uwaga: W przypadku podłączenia [A-B] i [A-D] odpowietrzenie montujemy w punkcie C, dla podłączenia [C-D] i [C-B] odpowietrzenie montujemy w punkcie A

"Warunki gwarancji na grzejniki VINTAGE/instrukcja obsługi" dostępne są na stronie www.vasco.pl