

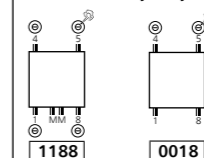
* Dotyczy grzejników magazynowanych w zakładzie produkcyjnym w Belgii, których tryb realizacji jest określony na str. 2

KOD PRODUKTU NA ZAMÓWIENIE						DANE TECHNICZNE							KOLOR STANDARD RAL 9016		KOLORY		
						Liczba rurek n	Szerokość L mm	Wysokość H mm	75/65/20 (Ø50K) Wat	55/45/20 (Ø30K) Wat	Wykładnik n	Ciężar kg	Pojemność l	Maks. moc grzałki elektrycznej Wat	Cena netto PLN	Kod produktu magazynowy*	Cena netto PLN
HF																	
Numer typu	Szerokość	Wysokość	Przyłącze	Kolor													
11169	0450	0850 1150 1450 1810	XXXX	YYYY	-0000	12	450	850	387	208	1,22	10,9	3,1	300	1059		1218
						16	450	1150	512	272	1,24	14,8	4,4	500	1145		1317
						21	450	1450	638	335	1,26	18,6	5,6	500	1300		1495
						27	450	1810	790	413	1,27	23,4	7,0	750	1445	11169-04	1662
11169	0600	1150 1450 1810	XXXX	YYYY	-0000	16	600	1150	652	351	1,21	17,5	5,1	500	1184	11169-01	1362
						21	600	1450	812	435	1,22	22,8	6,6	750	1348	11169-03	1550
						27	600	1810	1006	531	1,25	29,1	8,4	1000	1502	11169-05	1727
11169	0700	1810	XXXX	YYYY	-0000	27	700	1810	1145	611	1,23	32,8	9,4	1250			1783
11169	0800	1810 2110	XXXX	YYYY	-0000	27	800	1810	1281	690	1,21	36,6	10,3	1250	1598		1838
						31	800	2110	1490	795	1,23	41,9	11,8	1500	1733		1993
HF2																	
11170	0600	1810	0018	YYYY	-0000	54	600	1810	1440	737	1,31	50,6	14,7	1500	2403	11170-01	2763
11170	0800	1810	0018	YYYY	-0000	54	800	1810	1838	971	1,25	66,1	18,1	1500	2556		2939

GRUPA PROD.: BATHROOM



- Typy: HF drabinka prosta; HF2 drabinka prosta z dwoma rzędami rurek płaskie 57,5 x 10 mm
- Rurki: okrągłe Ø 35 mm
- Wykonanie: zgrzewanie oporowe (niewidoczne spoiny), podkład katarforetyczny, farba proszkowa epoksydowo-poliestrowa
- Możliwości montażowe: HF naścienny; HF2 naścienny; ścianka działowa (konieczne zamówienie odpowiedniej wersji grzejnika, str. 108)
- Zawiesia: komplet do montażu naściennego – zawiesia w kolorze białym, na zamówienie zawiesia w kolorze szarym RAL 7016
- Inne informacje: możliwe zastosowanie grzałki elektrycznej
- Ciśnienie robocze: 4 bar
- Przyłącza: drabinki łazienkowe ASTER są produkowane na zamówienie i można je zamawiać z przyłączami 1/2"; ASTER może być przyłączane dołu lub od góry, punkty zasilania i powrotu zależą od zastosowanych zaworów
- na zamówienie: HF: 1MM8, 18; HF2: 18
- zalecane: HF: 1MM8 (z wykorzystaniem zaworu kompaktowego dla MM)



magazynowe HF: 1MM8 (możliwość wykorzystania MM lub 18); HF2: 18

ZESTAW ZAWORÓW DO PRZYŁĄCZA 18 Z GŁOWICĄ

Zawory 18 przeznaczone są do grzejników o mocy grzewczej poniżej 1300 W dla ΔT=10 (75/65 lub 55/45)

	Kolor	Kod produktu	Cena netto PLN
zestaw lewy	biały 9016	118210100009016	728
	chrom	118210100000099	806
zestaw prawy	biały 9016	118210200009016	728
	chrom	118210200000099	806

Złączki zaciskowe do zaworów na str. 109

GRUPA PROD.: ACC

ZAWORY DO PRZYŁĄCZA MM

	Kolor	Kod produktu	Cena netto PLN
KOMPAKTOWY KĄTOWY Z GŁOWICĄ	biały 9016	118210300009016	687
	chrom	118210300000099	785
Z OSŁONKĄ PROSTĄ	biały 9016	118200100009016	472
	inne kolory	11820010000xxxx	542
GŁOWICA TERMOSTATYCZNA do zaworu z osłonką (M30 x 1,5)	biały 9016	10520012001	161
	chrom	10520013001	213

Złączki zaciskowe do zaworów na str. 109 i 110

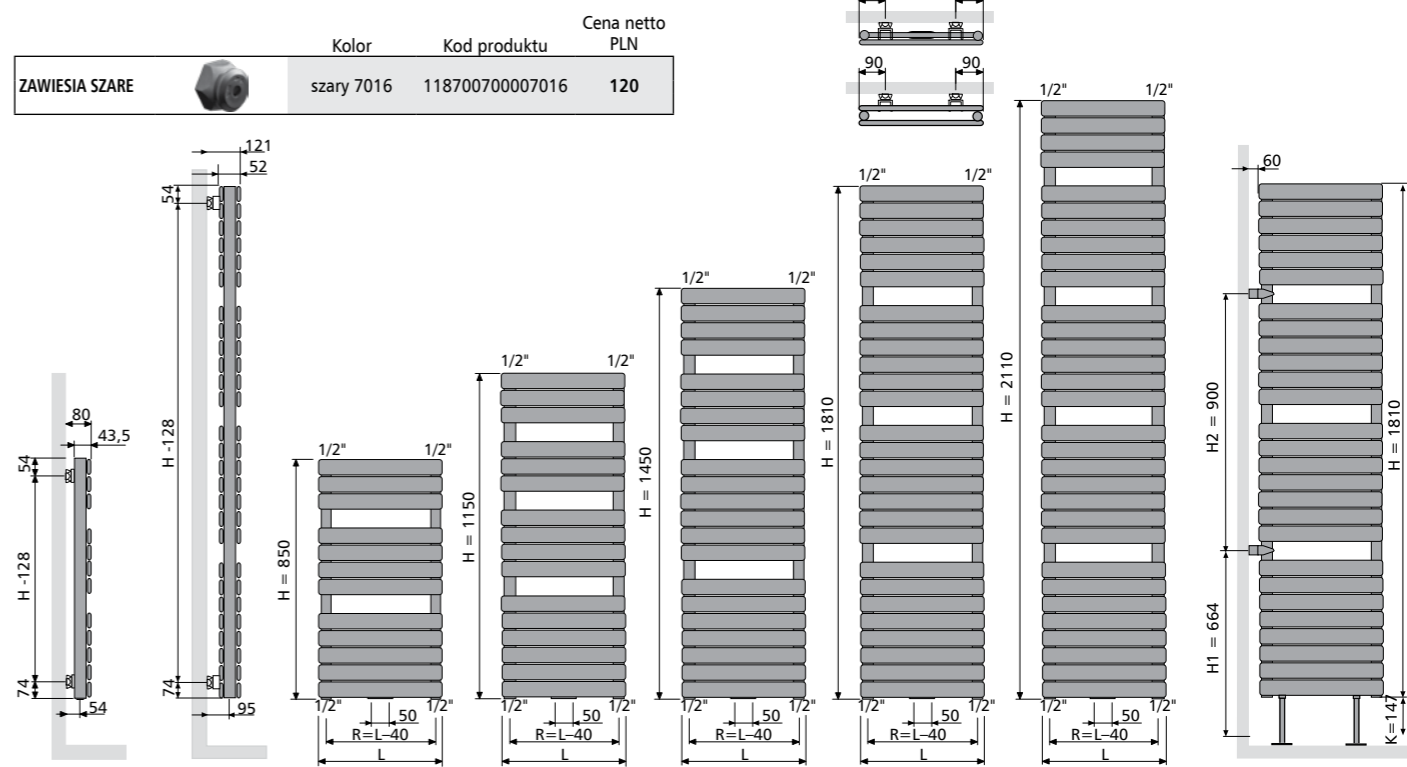
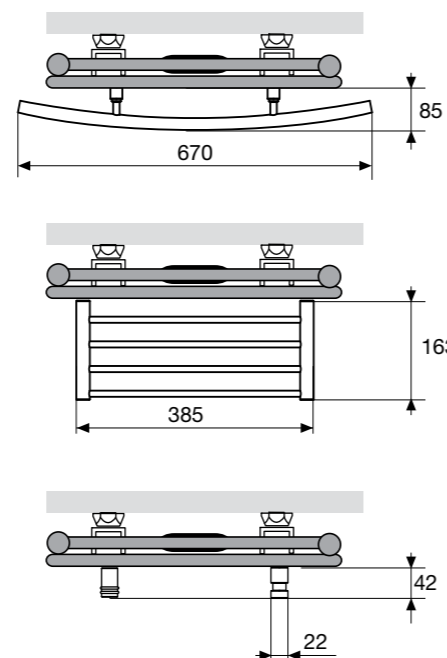
GRUPA PROD.: ACC

	Kolor	Kod produktu	Cena netto PLN
ZAWIESIA SZARE	szary 7016	118700700007016	120

ASTER AKCESORIA CHROMOWANE

	Kod produktu	Cena netto PLN
wieszak z rowkiem	118340200000099	114
wieszak z o-ringiem	118360200000099	114
poręcz	118322400000099	615
półka 385 mm	118300900000099	478
półka 530 mm	118301200000099	478

GRUPA PROD.: LUXE ACC



ASTER HF2 jako ścianka działowa

