



Pomieszczeniowy czujnik temperatury

QAA32

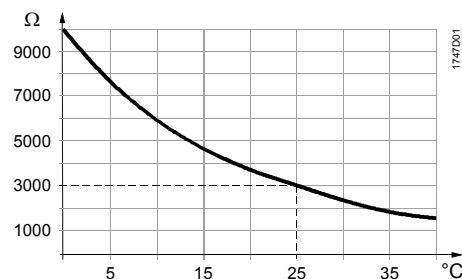
Rezystancyjny element pomiarowy NTC

Zastosowanie

Czujnik QAA32 stosowany jest w instalacjach ogrzewania, wentylacji i klimatyzacji, do pomiaru temperatury w pomieszczeniu.

Funkcje

Czujnik dokonuje pomiarów temperatury w pomieszczeniu za pomocą elementu pomiarowego NTC. Wartość rezystancji zmienia się w funkcji mierzonej temperatury. Czujnik podłącza się do wejścia regulatora, który odczytuje wartość rezystancji czujnika.



Zestawienie typów

Typ	Opis
QAA32	Pomieszczeniowy czujnik temperatury
ARG70	Podstawka 120 x 120 mm do puszek podłączeniowych 4" x 4"
ARG70.1	Podstawka 96 x 120 mm do puszek podłączeniowych 2" x 4"

Budowa

Czujnik QAA32 przeznaczony jest do montażu ściennego. Może być montowany w puszkach podłączeniowych dostępnych w handlu. Kabel doprowadzany jest od tyłu (okablowanie podtynkowe).

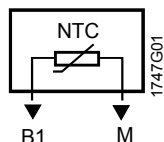
Wskazówki do instalacji

Lokalizacja	Na płaskiej, wewnętrznej ścianie w ogrzewanym bądź klimatyzowanym pomieszczeniu. Czujnika nie można montować we wnękach, półkach, za zasłonami, naprzeciw lub w pobliżu źródeł ciepła. Czujnik nie może być wystawiony na działanie bezpośredniego promieniowania słonecznego.
Uwagi	<ul style="list-style-type: none">• Podczas montażu najpierw zamontować podstawkę, następnie zawiesić obudowę i wykonać podłączenia elektryczne. Na końcu zamocować pokrywę.• Koniec kanału kablowego przy czujniku musi być uszczelniony, aby zapobiec błędom pomiaru na skutek przepływu powietrza z kanału kablowego.• Należy przestrzegać dopuszczalnych warunków środowiskowych.• Instrukcja montażu wydrukowana jest na opakowaniu.

Dane techniczne

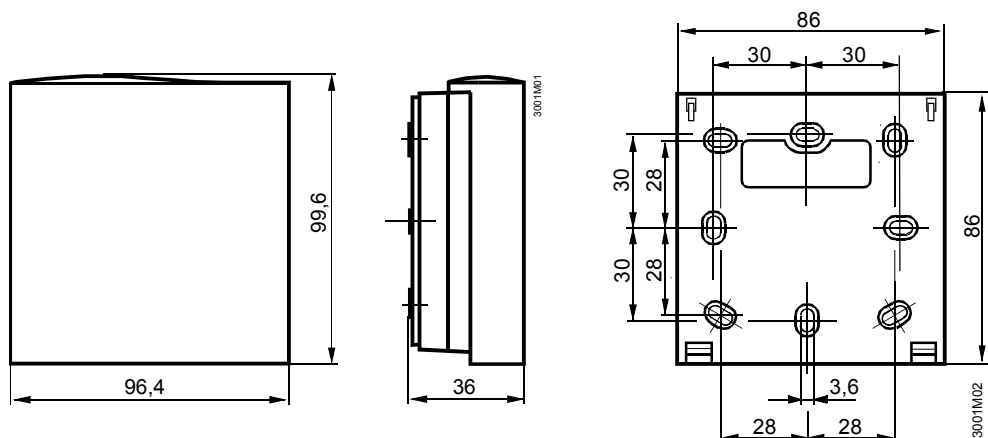
Dane ogólne	Zakres pomiaru	0...40 °C
	Element pomiarowy	rezystor NTC, 3 kΩ przy 25 °C
	Tolerancja pomiaru przy 25 °C	±0,3 K
	Stała czasowa (z przepływem powietrza)	około 6 min
Przyłącza	Zaciski do przewodów	2 x 1,5 mm ² lub 1 x 2,5 mm ²
Warunki środowiskowe	Praca	wg IEC 721-3-3
	Warunki klimatyczne	klasa 3K5
	Temperatura	0...50 °C
	Wilgotność	<85 % r. h.
	Poziom zakłóceń	normalny, wg EN 60730
	Transport	wg IEC 721-3-2
	Warunki klimatyczne	klasa 2K3
	Temperatura	-25...+65 °C
	Wilgotność	<95 % r. h.
Wymagania	Warunki mechaniczne	klasa 2M2
	Klasa bezpieczeństwa	II wg EN 60 730
	Stopień ochrony	IP30 wg EN 60 529
	Zgodność CE	wg EMC dyrektywa 89/336/EEC
Inne	Waga	około 0,1 kg
	Kolor	biały, NCS S 0502-G (RAL 9003)

Schemat wewnętrzny



Wymiary

Czujnik i podstawa



Wymiary w mm