

Controleer of de wand voldoende draagvermogen heeft.  
Kies de geschikte schroeven en pluggen in functie van de wand.  
Uw vakhandel kan u hierbij adviseren.  
Hou rekening met eventuele bijzondere eisen, zoals bv. voor openbare gebouwen.

NL

Vérifier la capacité de charge du support.  
Pour des raisons de sécurité, les chevilles et vis ne sont pas fournies.  
Contactez votre revendeur pour choisir le bon type de chevilles et vis.  
Tenir compte des exigences spéciales, comme par exemple pour des bâtiments publics.

F

Untergrund auf Tragfähigkeit prüfen.  
Aus Sicherheitsgründen werden keine Dübel und Schrauben mitgeliefert.  
Kontaktieren Sie Ihren Händler für die richtigen Dübel und Schrauben.  
Spezielle Anforderungen, wie z. B. für öffentliche Gebäude, berücksichtigen.

D

Check the bearing surface for load-carrying capacity.  
For safety reasons wall plugs and screws aren't delivered.  
Contact your dealer for the right type of screws and plugs.  
Observe special requirements for e.g. public buildings.

E

Controllare la tipologia di parete per supportare il peso.  
Per questioni di sicurezza i fisher non sono forniti.  
Controllare il vostro rivenditore per la tipologia di spina e vite.  
Ottemperare adempimenti speciali es edifici pubblici.

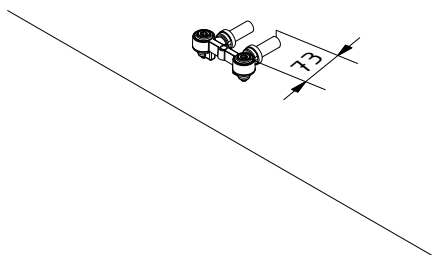
I

Przed montażem sprawdzić pod kątem obciążenia ściany,  
Dostarczane kolki montażowe mogą być zastosowane do ścian z cegły dziurawki,  
ścian zabezpieczających izolację o konkretnej wytrzymałości.  
W przypadku zastosowania innego materiału należy zasięgnąć fachowej opinii.  
Uwzględnić specjalne wymagania dla n.p. budynków publicznych.

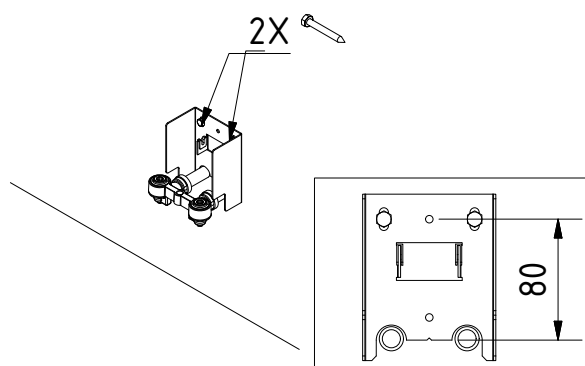
PL

Bevestigingsmateriaal zit in de verpakking of tussen de buizen van de radiator.  
Le matériel de fixation se trouve dans l'emballage ou entre les conduites du radiateur.  
Mounting accessories are included in the packaging or inserted between the radiator pipes.  
Das Befestigungsmaterial ist der Verpackung beigelegt oder befindet sich zwischen den Heizkörperrohren.  
Akcesoria montażowe zostały zapakowane lub umieszczone między rurami kaloryfera.  
Il materiale di fissaggio si trova nella confezione o tra i tubi del radiatore.

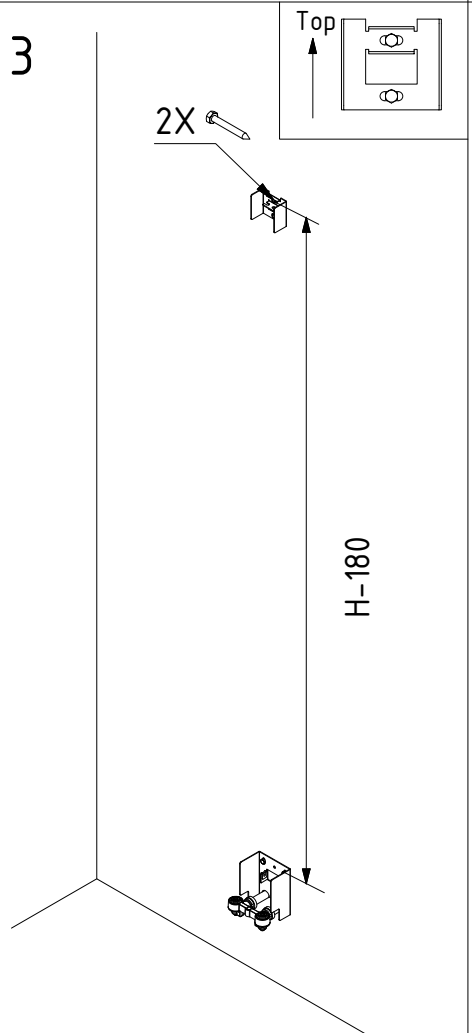
1



2



3



4

