

ONI-EL

OGRZEWANIE ELEKTRYCZNE, ZRÓWNOWAŻONA ALTERNATYWA



Ogrzewanie to gorący temat. Z roku na rok wciąż rośnie zapotrzebowanie instalatorów i klientów na innowacyjne rozwiązania w zakresie ogrzewania elektrycznego. W miarę doskonalenia izolacji systemów fotowoltaicznych w naszych domach ogrzewanie elektryczne stanowi alternatywne rozwiązanie, które jest oszczędne i przyjazne dla użytkownika.

Ogrzewanie elektryczne działa na zasadzie *plug-and-play*, tj. bez inwazyjnego wiercenia, prowadzenia instalacji czy prac konserwacyjnych. Rozwiązania te łączą estetykę systemów ogrzewania elektrycznego z wysokimi wymogami w kwestii zużycia energii.



NIEZRÓWNANY DESIGN, TERAZ RÓWNIEŻ ELEKTRYCZNY

Najcieńszy grzejnik łazienkowy firmy Vasco (8 mm) dostępny jest teraz również w wersji elektrycznej: typ O-NP-EL oraz typ O-P-EL z praktycznymi wycięciami ułatwiającymi suszenie ręczników. Grzejnik Oni-EL spełnia rygorystyczne normy European Ecodesign w zakresie urządzeń elektrycznych. Tył tej wersji elektrycznej jest wyposażony w całkowicie płaski panel osłonowy, w tym samym kolorze co przód, który mieści w sobie instalację elektryczną. Dzięki temu, patrząc z boku, widać jedynie cieniutki panel grzejnika. Moduł odbiornika elektrycznego jest wyposażony w przycisk czuwania i pamięci oraz jest zintegrowany z urządzeniem w niemal niewidoczny sposób.

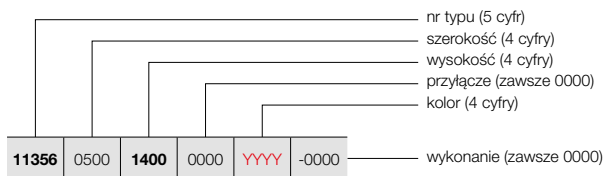


O-NP-EL



O-P-EL





ONI-EL



GRUPA PRODUKTÓW: ELEKTRYCZNE

KOD PRODUKTU NA ZAMÓWIENIE ONI O-NP-EL / ONI O-P-EL	DANE TECHNICZNE				KOLOR STANDARD		Cena netto S600 PLN	Kod produktu magazynowy S600*	Cena netto kolor PLN
	Szer. L mm	Wys. H mm	Ciężar kg	Moc grzałki el. Wat					
ONI O-NP-EL : 11356									
11356 0500 1400 0000 YYY -0000	500	1400	17,8	750	4 014	-			4 618
11356 0500 1800 0000 YYY -0000	500	1800	22,0	1000	4 450	-			5 116
ONI O-P-EL : 11348									
11348 0500 1400 0000 YYY -0000	500	1400	17,8	750	4 260	11348-01			4 898
11348 0500 1800 0000 YYY -0000	500	1800	22,0	1000	4 697	11348-02			5 402

Zgodne z normą EN442-1: 2014:grzejniki i konwektory

* Dotyczy grzejników magazynowych w zakładzie produkcyjnym w Belgii.

REGULACJA (TERMOSTAT RF)

WLICZONY W CENĘ

- Napięcie robocze odbiornika RF: 230 V AC, 50 Hz
- Termostat RF: 2 × baterie alkaliczne 1,5 V
- Programowanie tygodniowe i dzienne

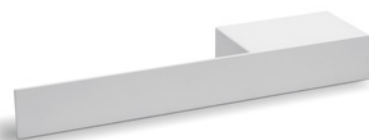


wys.: 95 mm, szer.: 120 mm, głęb.: 25 mm

- Kontrola temperatury w pomieszczeniu od 7°C do 30°C
- Kontrola temperatury powierzchni od 20°C do 80°C
- Podwyższenie temperatury: standardowo 60 minut
- Tryby Auto, Comfort, Eco lub ochrony przed mrozem
- Możliwość zmiany programów zadanych P1, P2 i P3
- Odbiornik RF: IPX4 klasa II (niewidoczny – z tyłu grzejnika)
- Termostat: IP30
- Długość kabla: 0,8 m (najlepiej użyć bezpośredniego gniazda ściennego)
- Wskazanie zużycia energii
- Wskaźnik wykrycia otwartego okna
- Komunikacja RF między odbiornikiem a podłączanym termostatem

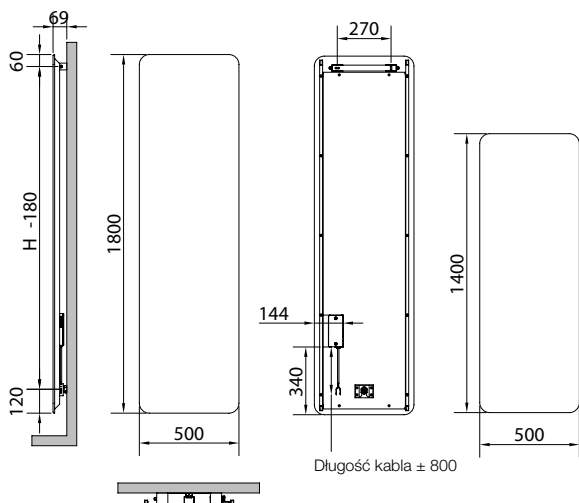
AKCESORIA MULTI+ DO ONI O-NP-EL

OPCJONALNE (patrz cennik techniczny)

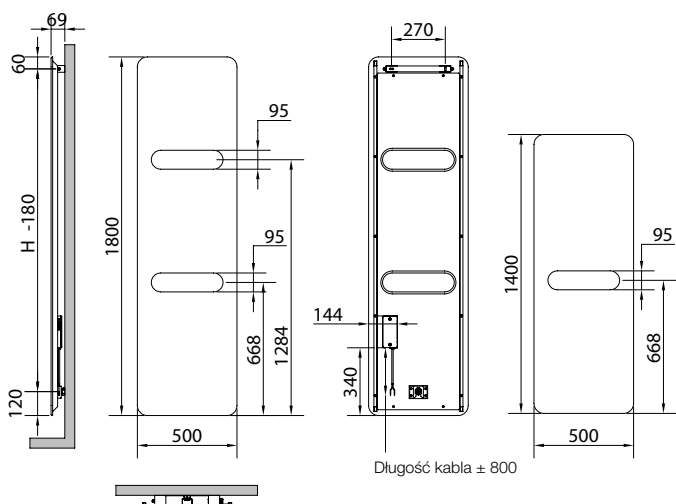


Do zamontowania po lewej lub prawej stronie grzejnika (patrz cennik techniczny)

ONI O-NP-EL



ONI O-P-EL



Odbiornik RF z tyłu



W celu uzyskania dalszych informacji: zapraszamy na stronę www.vasco.eu